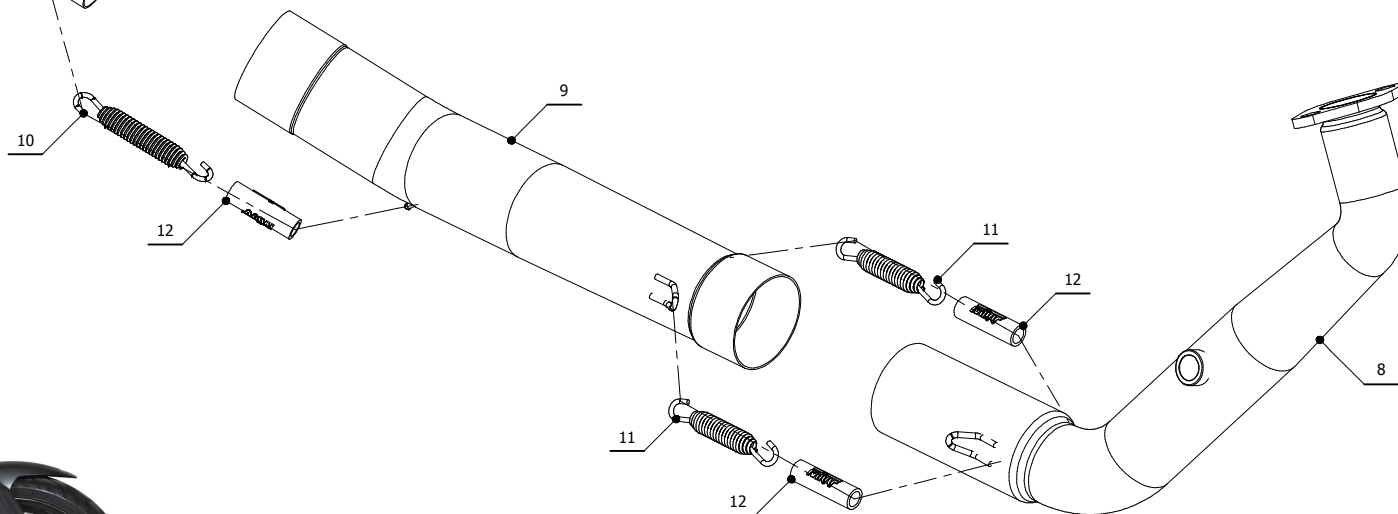


ELENCO PARTI / PARTS LIST			
#	QTÀ / QTY	DESCRIZIONE / DESCRIPTION	CODICE / CODE
1	1	Vite M8x40 / Screw M8x40	50.73.075.1
2	1	Rondella in alluminio nera / Black aluminium washer	50.73.221.1
3	1	Staffa / Bracket	50.SS.1287.0
4	1	Dado M8 flangiato / Flanged nut M8	50.73.393.1
5	2	Vite M8 x 16 / Screw M8 x 16	50.73.098.1
6	2	Rondella di sicurezza / Safety washer	50.73.604.1
7	1	Silenziatore / Muffler	MK3 Øi 55
8	1	Tubo collettore / Down pipe	9773Y067S2A
9	1	Tubo di raccordo / Link pipe	9773Y067S2B
10	1	Molla lunga / Long spring	50.71.080.1
11	2	Molla media / Mid-size spring	50.73.359.1
12	3	Gommino per molla / Rubber for spring	50.73.210.1



APPLICAZIONI / APPLICATIONS			
CODICE / CODE	SILENZIATORE / MUFFLER	LOGO	TUBO / PIPE
Y.067.SM3C	CARBONIO / CARBON FIBER	ALUMINIUM LABEL	INOX / ST. STEEL
Y.067.SM3X	INOX / ST. STEEL	LASER	